



HBF Typ 129-00

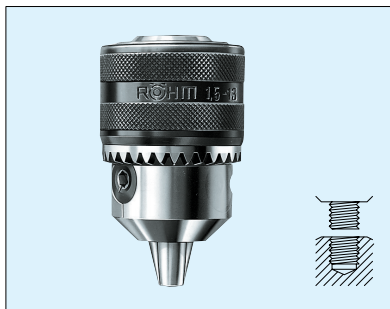
Hammerbohrfutter mit Adapter-Aufnahme SDS-Plus, zum Hammerbohren in Beton, Stein usw. mit kostengünstigen Rundschaft- oder 3-Nutbohrern an Bohrhämmern mit SDS-Plus oder SDS-Aufnahme

- Verschleißarm durch Verwendung von Hartmetall-Einsätzen in den Spannbacken
- Futteraxialspiel für die Übertragung der gesamten Schlagenergie auf den Bohrer
- Für Rechts- und Linkslauf

Hammer drill chuck with SDS-Plus adaptor take-up.

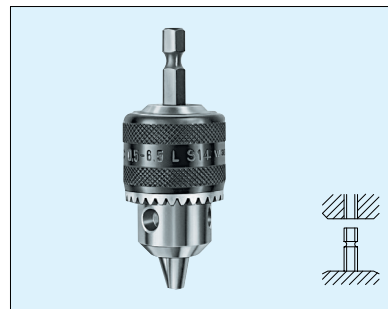
For hammer drilling in concrete, stone, etc. with cost-effective circular shank or 3-groove drills on hammer drills with SDS-Plus or SDS take-up.

- Wear-resistant due to the use of carbide inserts in the clamping jaws
- Chuck end play for transmitting the entire impact onto the drill
- For clockwise and anti-clockwise rotation



Toothed ring drill chuck with eccentric clamping force safety device. For percussion drilling machines with a higher impact frequency.

- Eccentricity prevents the chuck from opening during drilling
- Socket pressed onto the toothed ring and sunk, this connection is almost unbreakable.



With hexagonal take-up SW 6,3. For hand-operated drilling and percussion drilling machines, in particular for screwdrivers with 1/4" hexagonal take-up.

- Hexagonal take-up for fastening and releasing the chuck
- For clockwise and anti-clockwise rotation

Prima-Mat (LT-MT) Typ 105

Zahnkranz-Bohrfutter mit Exzenter- Spannkraftsicherung. Für Schlagbohrmaschinen mit höherer Schlagfrequenz.

- Exzenter sichert das Futter gegen Öffnen während des Bohrens
- Hülse auf den Zahnkranz aufgedreht und eingesickt, diese Verbindung ist praktisch unlösbar.

Prima 6L Typ 109-06

mit Sechskant-Aufnahme SW 6,3. Für stationäre und handgeführte Bohrmaschinen, insbesondere für Schrauben mit Sechskant-Aufnahme 1/4".

- Sechskant-Aufnahme zum Befestigen und Lösen des Futters
- Für Rechts- und Linkslauf

Werkzeug-Gruppe 01 – tool group 01

Typ	Größe Size	Spannweite Jaw width	Aufnahme Mount	Id.-Nr.	Außen-Ø External dia.	Länge geöffnet Length opened	Länge geschlossen Length closed	Schlüssel Größe Key Size	Gewicht ca. g ohne Schlüssel Weight w/o key g
105-80	13LT	1,5-13	1/2"-20	245558	42,5	59	74	S2AT	440
105-80	16LT	3-16	5/8"-16	329718	50	68,5	87,5	S3T	600
105-75	16MT	3-16	M18x2,5	307499	50	68,5	87,5	S3T	600
129-00	HBF13	2,5-13	SDSØ10	600581	42,9	68	81,5	S2A	475
109-06	6L	0,5-6,5	E6,3	368292	29,3	42,5	53	S14	110

Schlüssel mit DIN-Verzahnung 6349 für Zahnkranz-Bohrfutter – Keys with DIN tothing 6349 for key-type drill chucks

Größe Size	Id.-Nr.	Verpackung Packaging	D	L	Gewicht ca. g Weight approx. g
S1	026411	Lose/Loose	4	30	25
S2 A	205989	Lose/Loose	6	41	50
S2 AT	309380	Lose/Loose	6	42	50
S2 AG	353703	Lose/Loose	6	41	50
S3	025835	Lose/Loose	8	50	100
S3 T	309382	Lose/Loose	8	51	90
S4	025839	Lose/Loose	9	75	115
S14	307319 ²⁾	Lose/Loose	6,1	30	50

²⁾ Jacobs-Verzahnung – Jacobs-tothing 4